



**SAMODZIELNY PUBLICZNY
WOJEWÓDZKI SZPITAL ZESPOLONY**

71 – 455 Szczecin, ul. Arkońska 4
Centrala tel.: (91) 813 90 00, fax.: (91) 813 90 09
Strona internetowa: www.spwsz.szczecin.pl
NIP 851-25-37-954 REGON: 000290274
PKO BP S.A. 40 1020 4795 0000 9102 0302 3025



**Nasz znak:
NZ/220/110/W2/2015**

Data: 23.12.2015

WYJAŚNIENIE TREŚCI SPECYFIKACJI ISTOTNYCH WARUNKÓW ZAMÓWIENIA

dotyczy przetargu nieograniczonego znak: NZ/220/110/2015 pn. Dostawa sprzętu jednorazowego użytku do zabiegów neurochirurgicznych wraz z dzierżawą pompy aspiracyjnej dla SPWSZ w Szczecinie dla SPWSZ w Szczecinie

Działając na podstawie art. 38 ust. 2 ustawy z dnia 29 stycznia 2004r. Prawo zamówień publicznych (tj. Dz. U. z 2013 r. poz. 907 ze zm.) Samodzielny Publiczny Wojewódzki Szpital Zespolony w Szczecinie, jako Zamawiający, informuje, że w postępowaniu o udzielenie zamówienia prowadzonym w trybie przetargu nieograniczonego znak j. w. zostały złożone pytania do treści specyfikacji istotnych warunków zamówienia:

Pytania Wykonawców:

ZESTAW VII

Pytanie 1, Zadanie 5, pozycja 1, 2, 3 (zastawka niskoprofilowa z antysyfonem STANDARD/PEDIATR, nisko, średnio i wysokociśnieniowa)

Czy Zamawiający wymaga zastawki niskoprofilowej o wysokości nie większej niż 8mm dla dorosłych oraz 6mm dla dzieci mierzonej w najwyższym miejscu zastawki?

Odp. Zamawiający dopuszcza, nie wymaga.

Pytanie 2, Zadanie 5, pozycja 1, 2, 3 (zastawka niskoprofilowa z antysyfonem STANDARD/PEDIATR, nisko, średnio i wysokociśnieniowa)

Czy Zamawiający wymaga zastawki niskoprofilowej ze zintegrowanym urządzeniem antysyfonowym – zastawka wraz z antysyfonem tworzą jedną całość.



Odp. Zamawiający dopuszcza, nie wymaga.

Pytanie 3, Zadanie 5, pozycja 1, 2, 3 (zastawka niskoprofilowa z antysyfonem STANDARD/PEDIATR, nisko, średnio i wysokociśnieniowa)

Czy Zamawiający wymaga aby zastawki były wykonane z dwóch hipoalergicznym materiałów/substancji – co przyczynia się do ograniczenia efekt utykania i odkształcania zastawki po zaimplantowaniu i ogrzaniu zastawki do temperatury ciała pacjenta oraz były pozbawione lateksu?

Odp. Zamawiający dopuszcza, nie wymaga.



**Dyrektor
SPWSZ**
(91) 813 9010

**z-ca Dyrektora
ds. Ekon. – Adm.**
(91) 813 9010

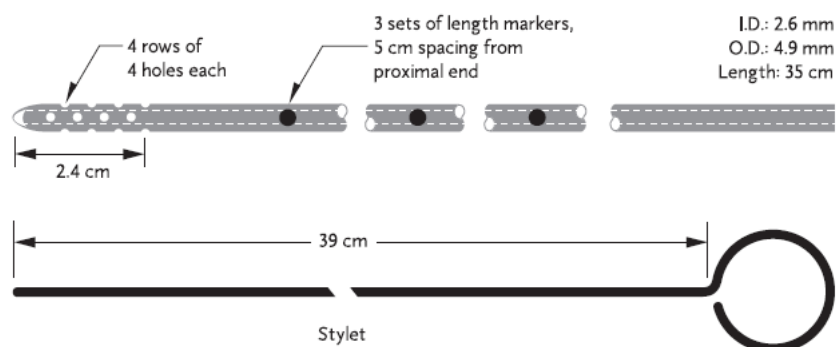
**p.o. z-ca Dyrektora
ds. Lecznictwa**
(91) 813 9010

**Pielęgniarka
Naczelna**
(91) 813 9016

**Główny
Księgowy**
(91) 813 9015

Pytanie 4, Zadanie 5, pozycja 4 (dren dokomorowy do drenażu)

Prosimy o dopuszczenie przezroczystego drenażu (możliwość podglądu drenowanego płynu) o średnicy zewnętrznej 4,9mm oraz średnicy wewnętrznej (światło drenażu) 2,6mm. Długość drenażu 35cm. Dren ze znacznikami odległości widocznymi w RTG.



Odp. Zamawiający dopuszcza, nie wymaga.

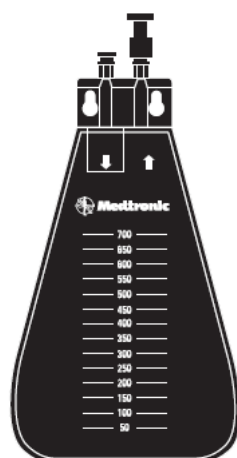
Pytanie 5, Zadanie 5, pozycja 5 (wymienny worek do drenażu)

Prosimy o dopuszczenie wymiennego worka do drenażu komorowego bez kranika do podłączenia czujnika komorowego. Kranik do podłączenia czujnika do pomiaru komorowego stanowi wyposażenie „zestawu do drenażu” a nie worka wymiennego.

Odp. Zamawiający dopuszcza, nie wymaga.

Pytanie 6, Zadanie 5, pozycja 5 (wymienny worek do drenażu)

Prosimy o dopuszczenie wymiennego worka do drenażu komorowego bez kranika do podłączenia czujnika komorowego. Kranik do podłączenia czujnika do pomiaru komorowego stanowi integralną część „linii pacjenta” (wyposażenie zestawu do drenażu) a nie wymiennego worka. Nie ma możliwości podłączenia kranika do pomiaru ciśnienia komorowego bezpośrednio do worka drenażowego.



Odp. Zamawiający dopuszcza, nie wymaga.

Pytanie 7, Zadanie 5, pozycja 8

Czy Zamawiający oczekuje zestawu do drenażu komorowego, który będzie kompatybilny z posiadanymi przez Szpital słupkami drenażowymi z podwójną skalą ciśnienia (wyrażoną w mmHg oraz cmH2O) i poziomnicą laserową.

Odp. Zamawiający dopuszcza, nie wymaga.

Pytanie 8, Zadanie 5, pozycja 9

Czy Zamawiający wymaga zestawu do drenażu lędźwiowego zewnętrznego posiadającego zastawkę antyrefluksową oraz przewodnik drenażu z ogranicznikiem długości w zestawie?

Odp. Zamawiający dopuszcza, nie wymaga.

Pytanie 9, Zadanie 5, pozycja 6 (zbiorniki Rickahm)

Czy Zamawiający wymaga zbiorników Rickahma o różnych średnicach z możliwością wyboru spośród zbiorników umożliwiających podłączenie układu zastawkowego

Odp. Zamawiający dopuszcza, nie wymaga.

Pytanie 10, Zadanie 5, pozycja 6 (zbiorniki Rickahm)

Czy Zamawiający wymaga zbiorników Rickahma o różnych średnicach z możliwością wyboru spośród zbiorników umożliwiających podłączenie układu zastawkowego

Odp. Zamawiający dopuszcza, nie wymaga.

Pytanie 11, dotyczy pakietu 6 – zastawka programowalna

Czy Zamawiający wymaga zastawki programowalnej ze zintegrowanym urządzeniem antysyfonowym - zastawka oraz antysyfon tworzą jedną całość?

Odp. Zamawiający dopuszcza, nie wymaga.

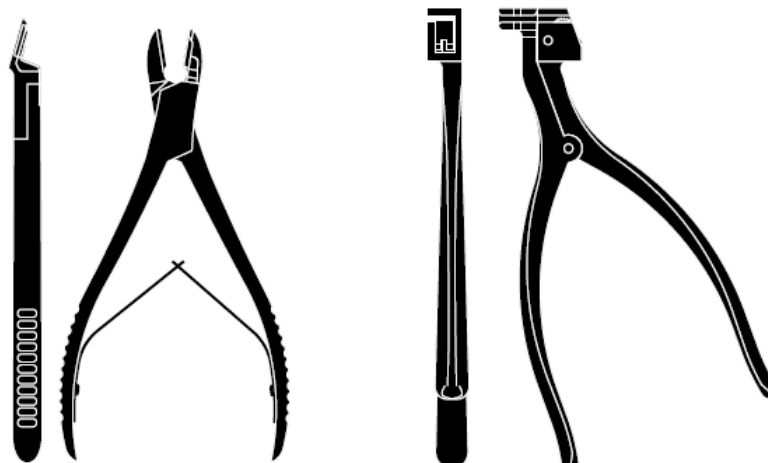
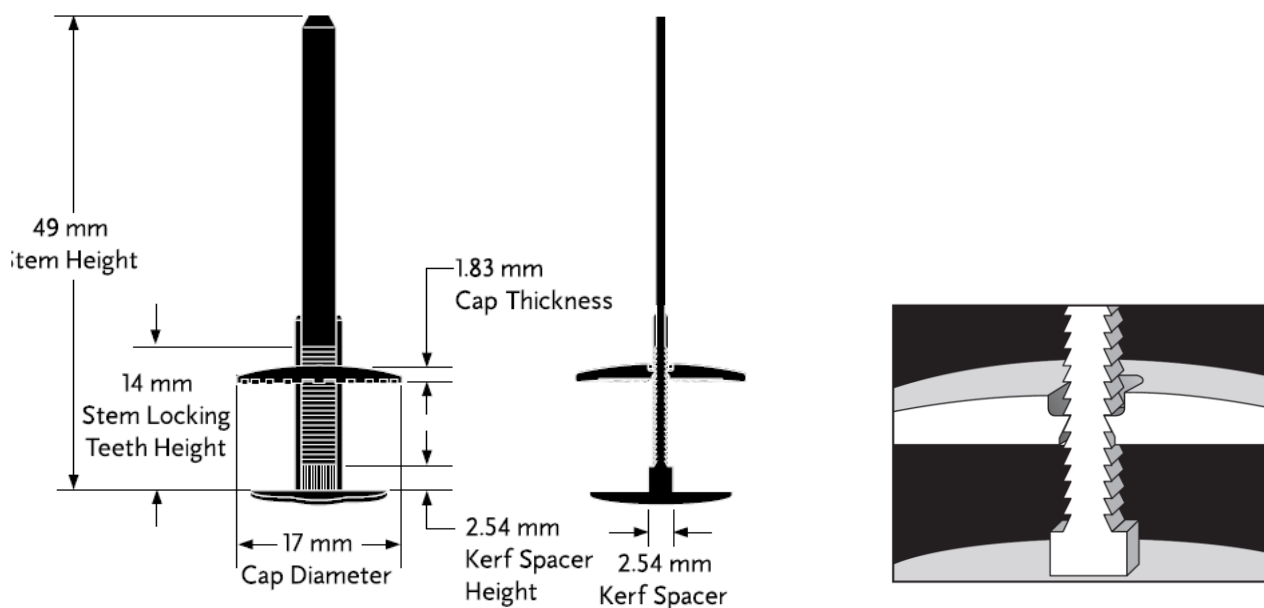
Pytanie 12, dotyczy pakietu 6 – zastawka programowalna

Czy Zamawiający wymaga zastawki programowalnej typu in line (hakim) czy burr –hole (pudenz)?

Odp. Zamawiający dopuszcza, nie wymaga.

Pytanie 13, dotyczy pakietu 12- zestaw do mocowania pokrywy czaszki

Prosimy o dopuszczenie systemu mocowania pokrywy czaszki równoważnego do obecnie wymaganego systemu z klipsami tytanowymi. Oferowane przez nas rozwiązanie to sterylny, bezrębny i prosty system do stabilizacji kości czaszki wykonany z wysokogatunkowego polimeru dostosowującego się do kształtu kości czaszki, który umożliwi wykonywania badań CT i MRI nie powodujący artefaktów. W przypadku pozytywnych odpowiedzi na czas trwania umowy system mocowania i demontowania zamków w przypadku pozytywnych odpowiedzi zostanie używany nieodpłatnie na cały okres trwania umowy.



Odp. Zamawiający dopuszcza, nie wymaga.

ZESTAW VIII

Pytanie dotyczące Zadania nr 7 - Zestaw do stabilizacji międzywyrstkowej

Czy Zamawiający wyrazi zgodę na zaoferowanie w Zadaniu nr 7. Zestawu do stabilizacji międzywyrstkowej o poniższych parametrach?

Implantacja za pomocą samo-rozprężenia, mechanizm klamrowy. Implantacja nie wymaga dodatkowych mocowań, brak dodatkowych elementów blokujących i zamykających podczas implantacji. Założenie implantu nie powoduje uszkodzenia więzadła nadkolcowego, możliwość implantacji z dostępu jednostronnego.

Odp. Zamawiający dopuszcza.

DYREKTOR
Samodzielnego Publicznego
Wojewódzkiego Szpitala Zespołowego
Małgorzata Usielska